

CIVI SinterGrip

6.1

Sistema di bloccaggio multiplo



CIVI-S 60 CIVI-S 90

Morsa

- Autocentrante
- Doppio bloccaggio
- Fissa

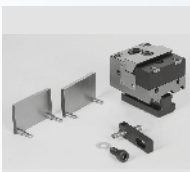
Pag. 6.1.2



CIVI SINTERGRIP

- Parallele

Pag. 6.1.5



CIVI SINTERGRIP

- Supporti mobili
- Supporti fissi

Pag. 6.1.3



Accessori

Pag. 6.1.6



CIVI-S 60 CIVI-S 90

Sistema di bloccaggio multiplo

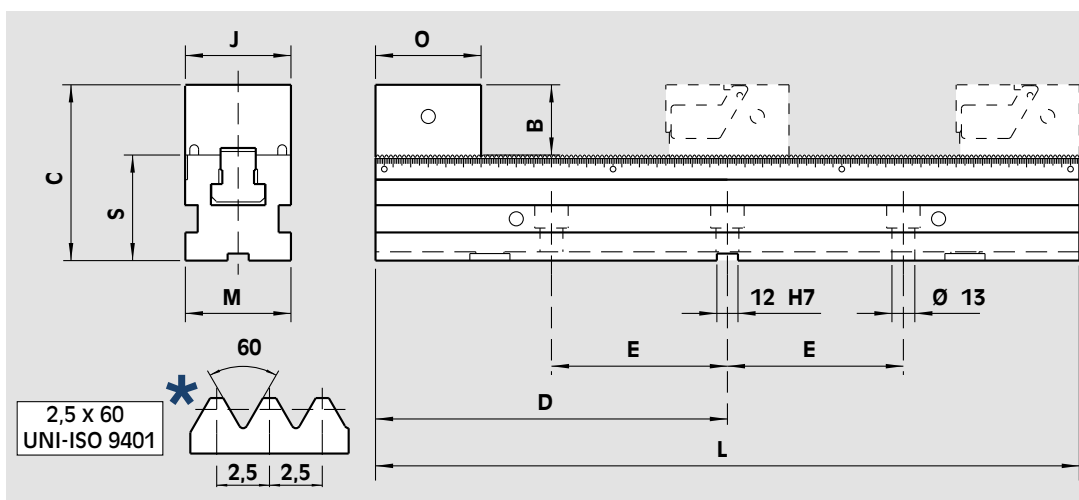
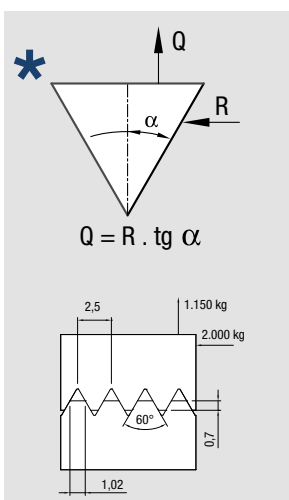


CIVI-S è un nuovo ed interessante sistema modulare di bloccaggio multiplo che riduce al minimo i tempi morti di lavorazione sfruttando al massimo la capacità della tavola della macchina utensile

Set base completo

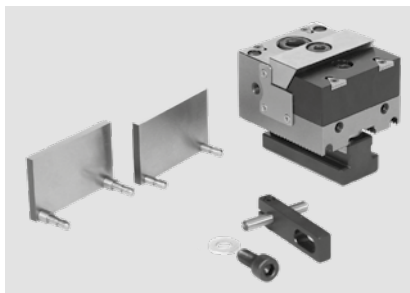
costituito da una base di lunghezza a scelta, completa di supporto fisso, n. 2 (CIVI-S 60) oppure n. 3 (CIVI-S 90) inserti Sintergrip per acciaio STD*, coppia chiavette di posizionamento, chiave a T

* A richiesta inserti per ALU o HRC



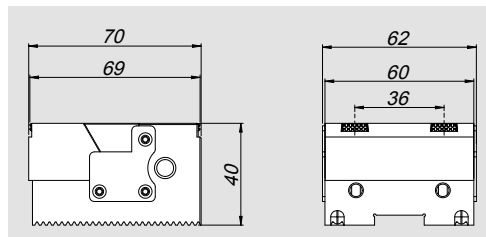
Per modello	Codice	B mm	C mm	D mm	E mm	J mm	L mm	M mm	O mm	S ±0.01 mm	Peso kg
CV-S 60-250	77584664	40	100	125	100	60	250	60	60	60	6.5
CV-S 60-400	77584661			200	100		400				9.5
CV-S 60-500	77584662			250	150		500				11.5
CV-S 60-630	77584663			315	200		630				13.5
CV-S 90-250	77584694	45	115	125	100	90	250	90	70	70	11
CV-S 90-400	77584691			200	100		400				16
CV-S 90-500	77584692			250	150		500				19.5
CV-S 90-630	77584693			315	200		630				23.5

Set supporto mobile J60



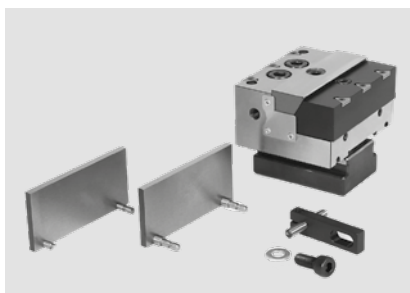
Completo di una piastrina di fermo laterale, n. 4 inserti Sintergrip per acciaio STD*, n. 1 coppia parallele H37.

* A richiesta inserti per ALU o HRC



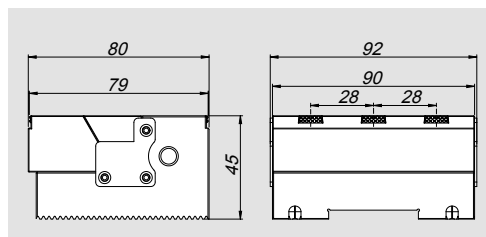
Codice	Per modello	Peso
77 58 46 60	CIVI-S / 60 x ...	Kg 1,4

Set supporto mobile J90



Completo di una piastrina di fermo laterale, n. 6 inserti Sintergrip per acciaio STD*, n. 1 coppia parallele H42.

* A richiesta inserti per ALU o HRC



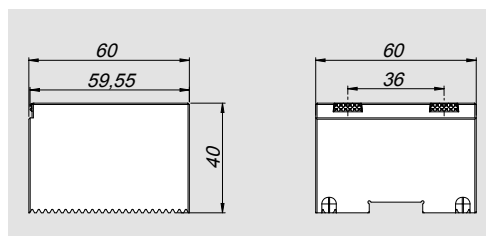
Codice	Per modello	Peso
77 58 46 90	CIVI-S / 90 x ...	Kg 2,9

Set supporto fisso J60



Completo di una piastrina di fermo laterale, n. 2 inserti Sintergrip per acciaio STD*.

* A richiesta inserti per ALU o HRC



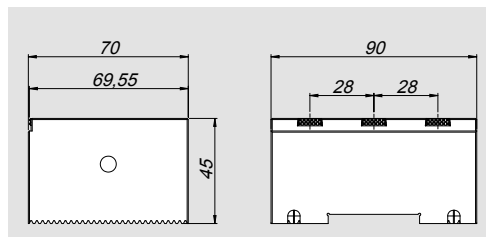
Codice	Per modello	Peso
58 46 72 60	CIVI-S / 60 x ...	Kg 1,4

Set supporto fisso J90



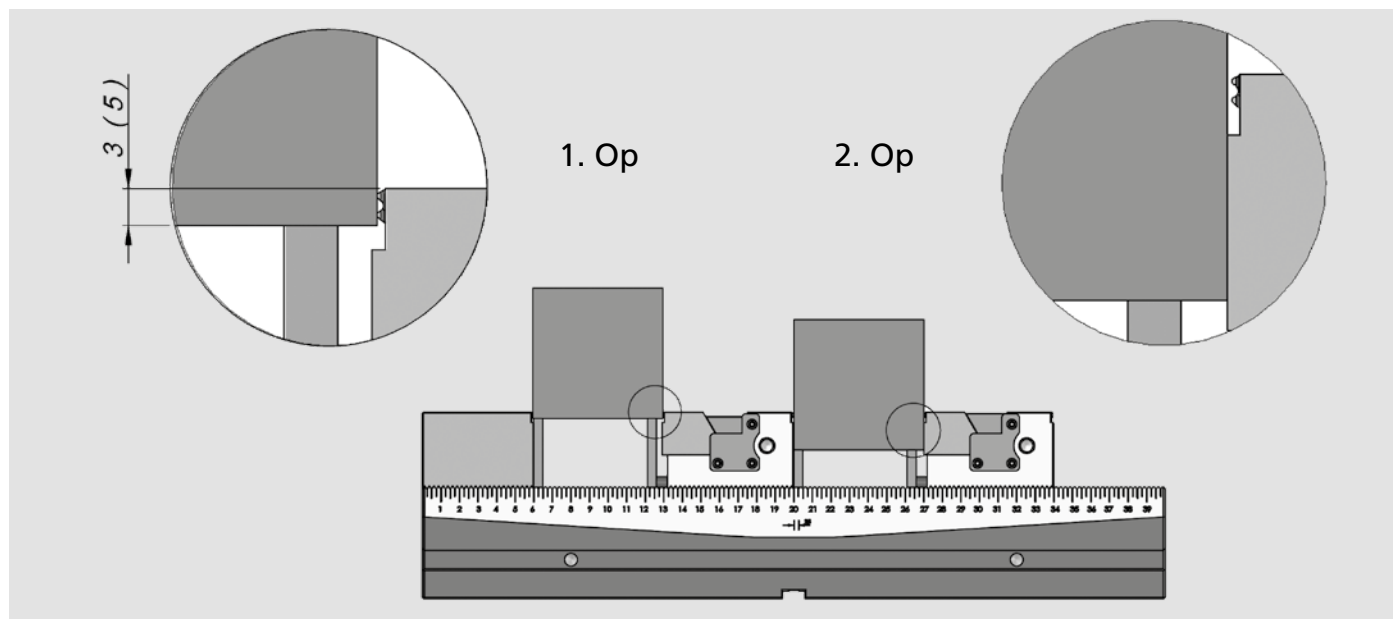
Completo di una piastrina di fermo laterale, n. 3 inserti Sintergrip per acciaio STD*.

* A richiesta inserti per ALU o HRC



Codice	Per modello	Peso
58 46 72 90	CIVI-S / 90 x ...	Kg 2,9

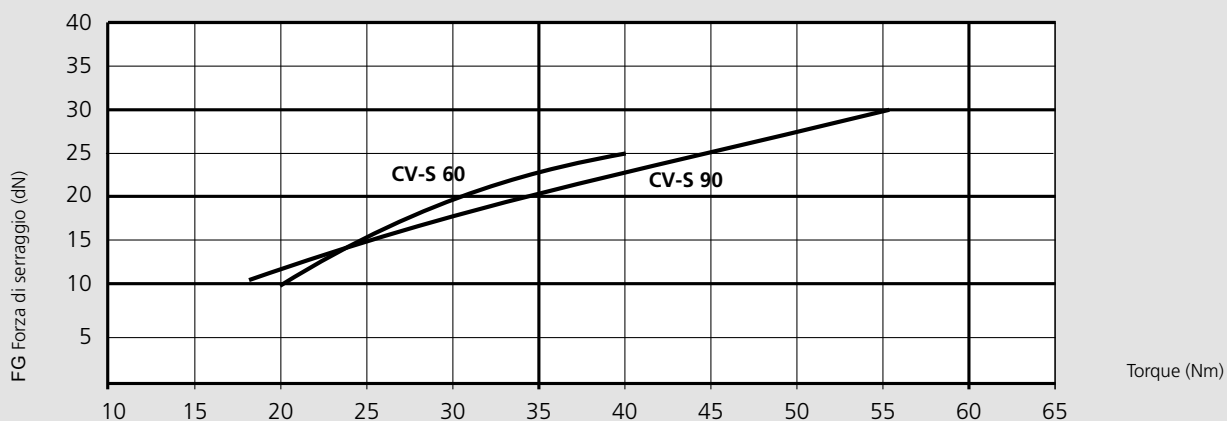
Esempio di impiego



Capacità di serraggio

	A max. mm			
CV-S 60-250	120	25	-	-
CV-S 60-400	270	100	43	15
CV-S 60-500	370	150	76	40
CV-S 60-630	500	215	120	73
CV-S 90-250	99	-	-	-
CV-S 90-400	249	84	29	-
CV-S 90-500	349	134	62	26
CV-S 90-630	479	199	106	59

Diagramma forze di serraggio

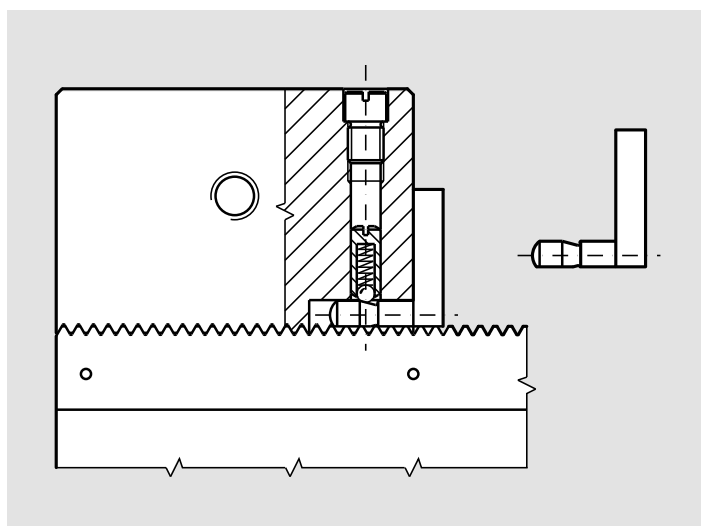


Parallele per CIVI-S

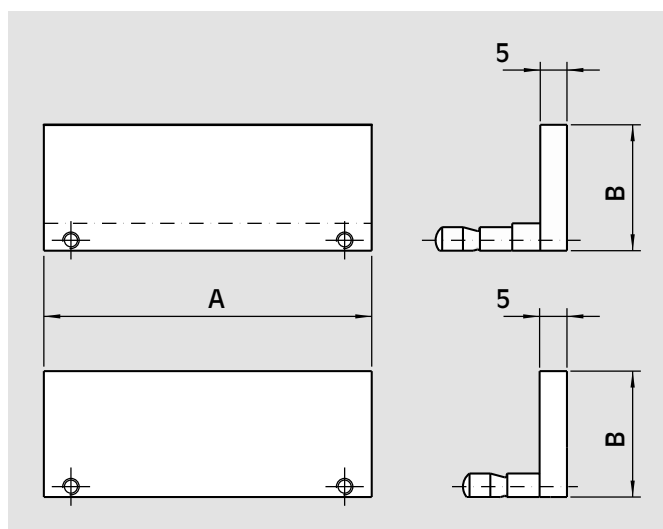
L'esclusivo ed ormai collaudato sistema CLAK per il cambio rapido delle parallele e delle ganasce è stato riproposto con un nuovo brevetto per l'utilizzazione con le attrezzature della serie CIVI 2000. Pertanto anche su queste attrezzature è possibile:

- a) la sostituzione rapida delle parallele e delle ganasce.
- b) l'eliminazione di staffe o fermi grazie al sistema autobloccante brevettato.
- c) il mantenimento della precisione nelle lavorazioni.

Tutti i componenti sono trattati e finemente rettificati



Set n. 4 coppie parallele CLAK SYSTEM

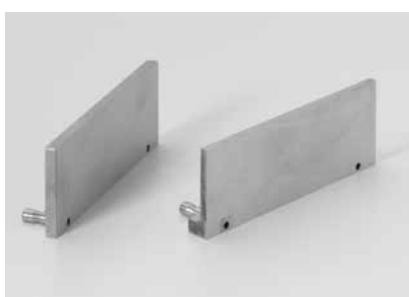


Codice	Per modello	A		B			Peso Kg
		mm	mm	mm	mm	mm	
58 46 92 64	CIVI-S / 60 x ...	60	18	23	28	35	0,49
58 46 92 94	CIVI-S / 90 x ...	90	18	23	33	40	0,77



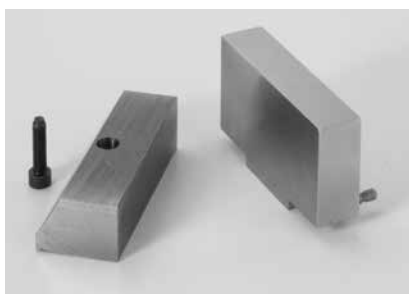
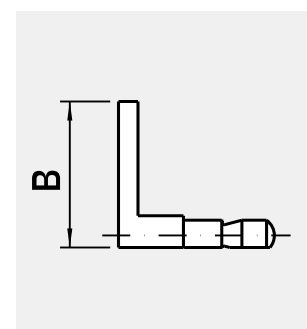
Ganascia Sintergrip

Codice	Per modello
58 46 04 69	CIVI-S / 60 x ...
58 46 04 99	CIVI-S / 90 x ...



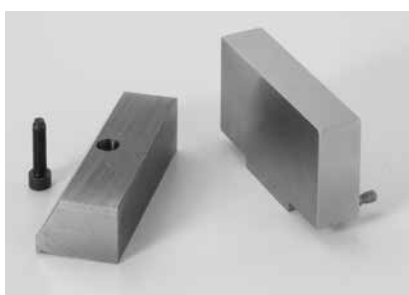
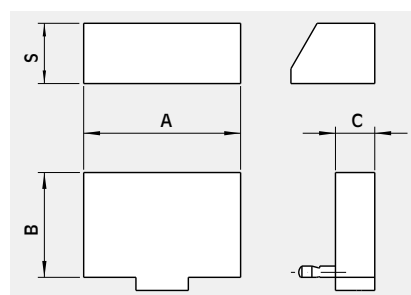
Coppia parallele CLAK SYSTEM

Codice	Per modello	B
		mm
58 41 35 18	CIVI-S / 60 x ...	18
58 41 35 23	CIVI-S / 60 x ...	23
58 41 35 28	CIVI-S / 60 x ...	28
58 41 35 35	CIVI-S / 60 x ...	35
58 42 35 18	CIVI-S / 90 x ...	18
58 42 35 23	CIVI-S / 90 x ...	23
58 42 35 33	CIVI-S / 90 x ...	33
58 42 35 40	CIVI-S / 90 x ...	40



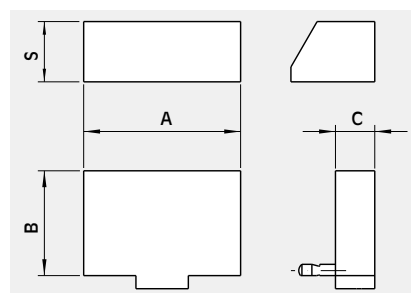
Coppia ganasce tenere CLAK SYSTEM in alluminio

Codice	Per modello	A	B	C	S	Peso
		mm	mm	mm	mm	Kg
58 41 95 49	CIVI-S / 60 x ...	60	40	15	23	0,19
58 42 95 49	CIVI-S / 90 x ...	90	45	20	25	0,40



Coppia ganasce tenere CLAK SYSTEM in acciaio

Codice	Per modello	A	B	C	S	Peso
		mm	mm	mm	mm	Kg
58 41 96 49	CIVI-S / 60 x ...	60	40	15	23	0,58
58 42 96 49	CIVI-S / 90 x ...	90	45	20	25	1,20



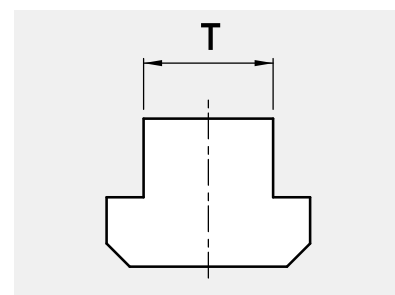


Piastrina di fermo laterale

Codice	Per modello	
58 31 50 10	CIVI-S / 60 x ...	per supporto fisso
58 32 50 10	CIVI-S / 90 x ...	per supporto fisso
58 31 50 20	CIVI-S / 60/90 x ...	per supporto mobile



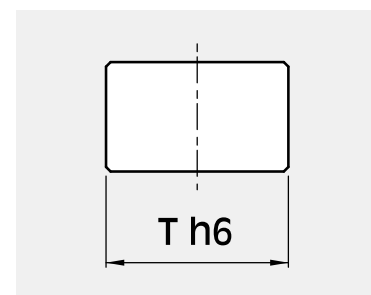
Coppia staffe di fissaggio complete di vite a tassello a T



Per modello	Codice					
	mm 12	mm 14	mm 16	mm 18	mm 20	mm 22
CIVI-S / 60 x ...	58 01 27 92	58 01 27 93	58 01 27 94	58 01 27 95	58 01 27 96	58 01 27 97
CIVI-S / 90 x ...	58 02 27 92	58 02 27 93	58 02 27 94	58 02 27 95	58 02 27 96	58 02 27 97



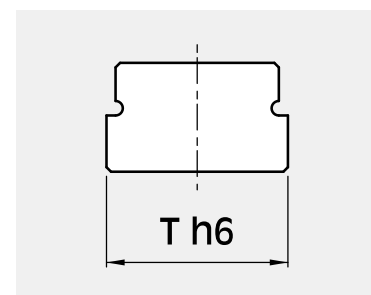
Coppia chiavette di posizionamento standard



Codice	Per modello	T h6
		mm
58 01 15 92	CIVI-S / 60 x ...	12
58 01 15 92	CIVI-S / 90 x ...	12



Coppia chiavette di posizionamento



Per modello	Codice					
	mm 12 - h6	mm 14 - h6	mm 16 - h6	mm 18 - h6	mm 20 - h6	mm 22 - h6
CIVI-S / 60 x ...	-	58 01 15 93	58 01 15 94	58 01 15 95	58 01 15 96	58 01 15 97
CIVI-S / 90 x ...	-	58 01 15 93	58 01 15 94	58 01 15 95	58 01 15 96	58 01 15 97

SINTERGRIP

	Codice	Descrizione
	58 45 01 19	set 10 inserti STD per acciaio
	58 45 01 29	set 10 inserti HRC per acciaio temperato / titanio fino a 50-54 HRC
	58 45 01 39	set 10 inserti ALU per alluminio
	58 45 02 19	kit 10VTx30 per inserti SINTERGRIP
	58 45 05 19	kit 10 inserti di protezione in alluminio



Scopri di più

