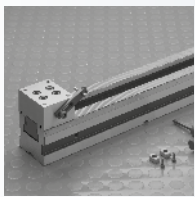


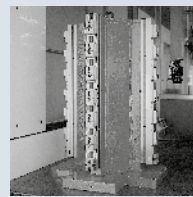
Sistema di bloccaggio multiplo



CIVI 2000

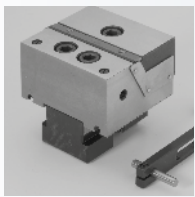
Set base completo

Pag. 6.2.4



CV-VCS

Pag. 6.2.13



CIVI 2000

Accessori

- Supporti

Pag. 6.2.5



CV-CN

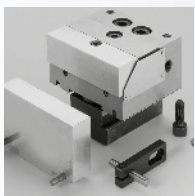
Pag. 6.2.16



CLAK SYSTEM

Cambio rapido per sistema multiplo CIVI

Pag. 6.2.8



CIVI 2000

Accessori

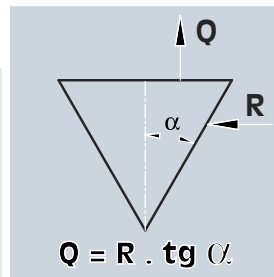
- Ganasce

Pag. 6.2.9

CIVI 2000

Sistema di bloccaggio multiplo

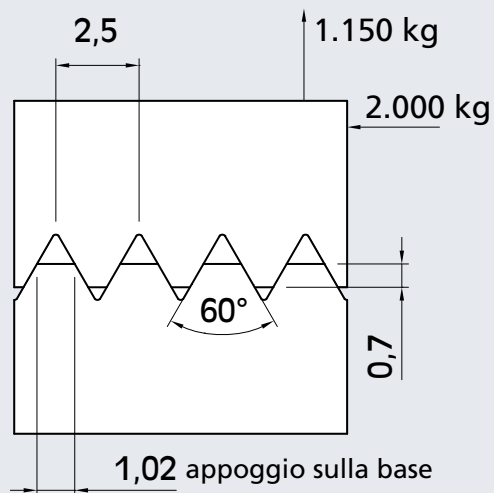
CONFRONTO DENTATURE CIVI 2000 - TETRABLOK E CONCORRENZA (cuneo con reazione normale all'asse trascurando l'attrito)



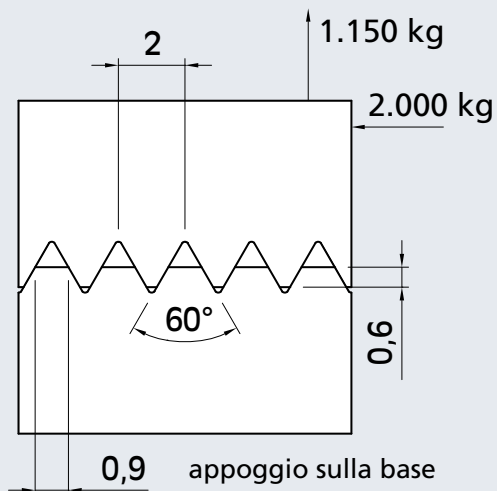
OML

CIVI 2000

passo 2,5

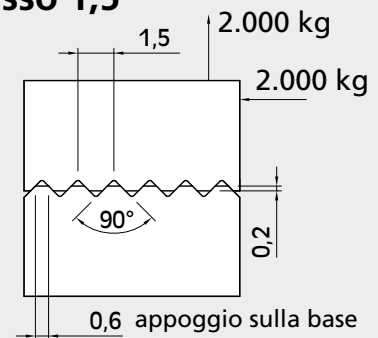


TETRABLOK passo 2,0

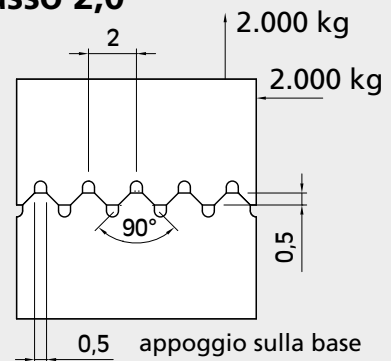


CONCORRENZA

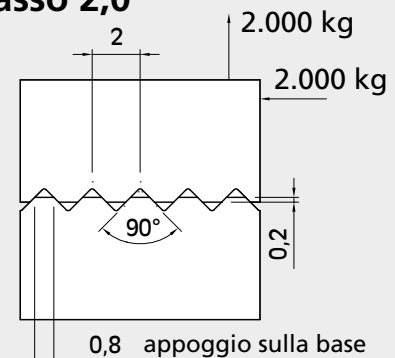
passo 1,5



passo 2,0



passo 2,0



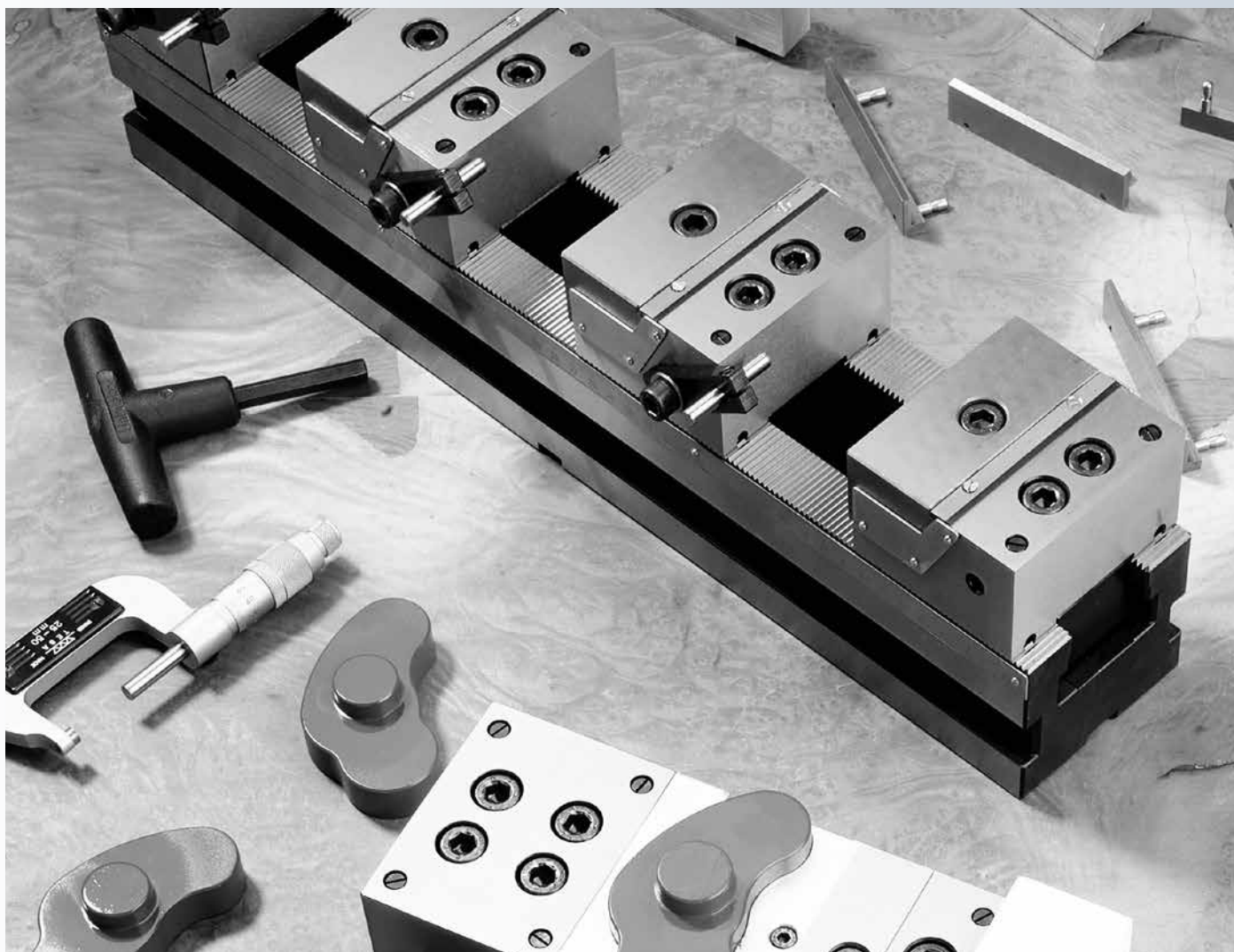
CIVI 2000

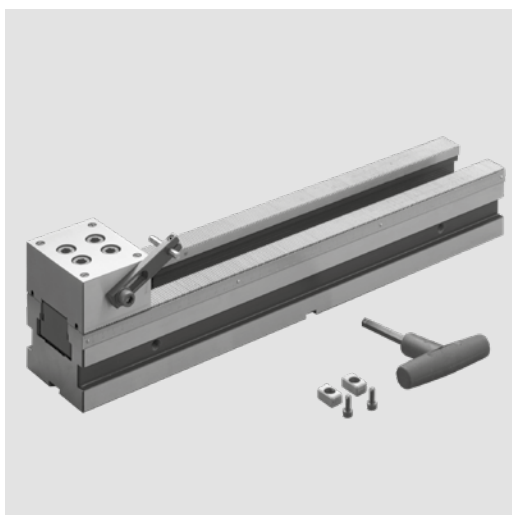
Sistema di bloccaggio multiplo

Vantaggi per l'utente:

- Utilizzo ottimale della tavola della macchina
- Ampia gamma di accessori standard
- Massima efficienza grazie ai rapidi tempi di set-up
- Massima flessibilità: può essere utilizzato per bloccaggio singolo o multiplo anche su cubi
- Completamente protetto

OML offre due diversi sistemi di bloccaggio multipli: **CV** con dentellatura 2,5 x 60° e **TB** con dentellatura 2,0 x 60°. Entrambi questi sistemi di bloccaggio multipli sono disponibili con diverse larghezze e lunghezze delle ganasce. Per il sistema CV è disponibile come optional il sistema di cambio rapido "**CLAK-SYSTEM**" per ganasce e parallele. L'utente può anche bloccare parti grezze sicure utilizzando ganasce dotate di inserti di bloccaggio **SinterGrip**.

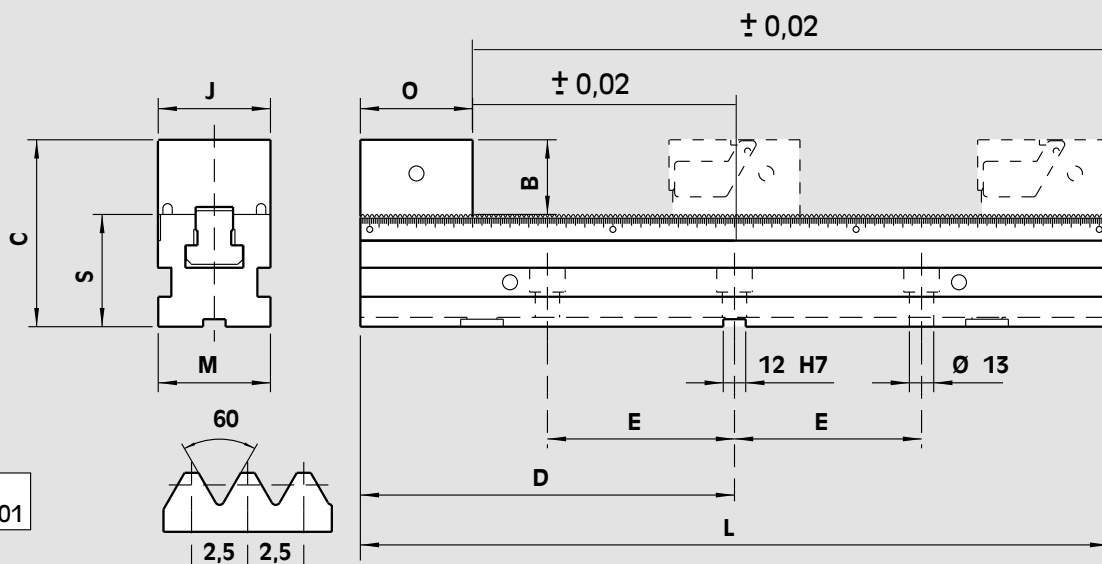




CIVI 2000 è un nuovo ed interessante sistema modulare di bloccaggio multiplo che riduce al minimo i tempi morti di lavorazione sfruttando al massimo la capacità della tavola della macchina utensile

Set base completo

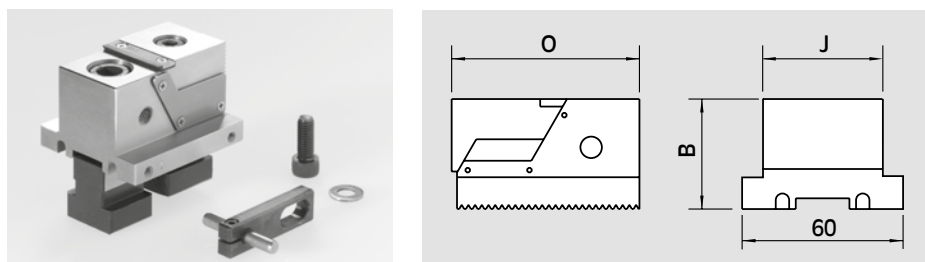
costituito da una base di lunghezza a scelta, completa di supporto fisso liscio/rigato, coppia chiavette di posizionamento, chiave a T



2,5 x 60
UNI-ISO 9401

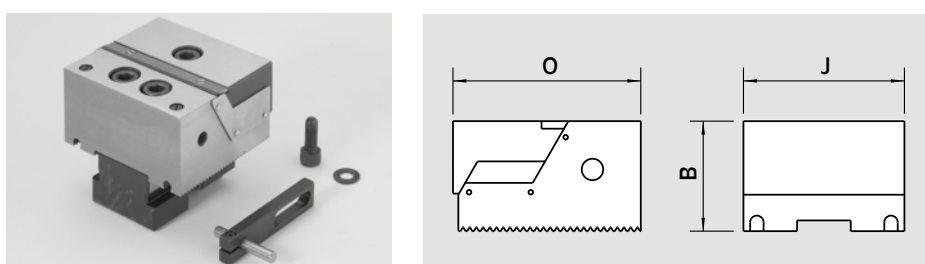
Per modello	Codice	B mm	C mm	D mm	E mm	J mm	L mm	M mm	O mm	S ±0.01 mm	Peso kg
CV 38-250	77584004			125	100		250				6
CV 38-400	77584001	40	100	200	100	38	400	60	60	60	9
CV 38-500	77584002			250	150		500				11
CV 38-630	77584003			315	200		630				13
CV 60-250	77584104			125	100		250				6.5
CV 60-400	77584101	40	100	200	100	60	400	60	60	60	9.5
CV 60-500	77584102			250	150		500				11.5
CV 60-630	77584103			315	200		630				13.5
CV 90-250	77584204			125	100		250				11
CV 90-400	77584201	45	115	200	100	90	400	90	70	70	16
CV 90-500	77584202			250	150		500				19.5
CV 90-630	77584203			315	200		630				23.5

Set supporto mobile completo J38 liscio



per modello	Codice	B mm	J mm	O mm	Peso kg
CV 38	77584023	40	38	70	1

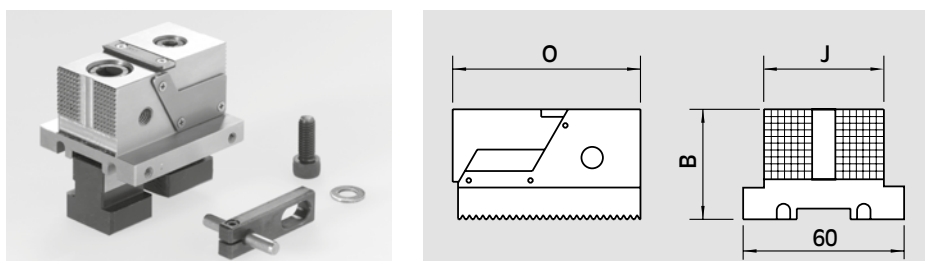
Set supporto mobile completo J60-J90 liscio



Costituito da un supporto mobile completo di ganascia, una slitta mobile, una piastrina di fermo laterale

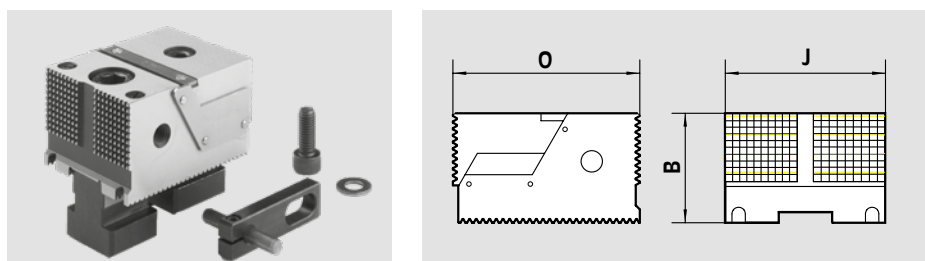
per modello	Codice	B mm	J mm	O mm	Peso kg
CV 60	77584123	40	60	70	1.4
CV 90	77584223	45	90	80	2.9

Set supporto mobile completo J38 con dentatura (per pezzi grezzi)



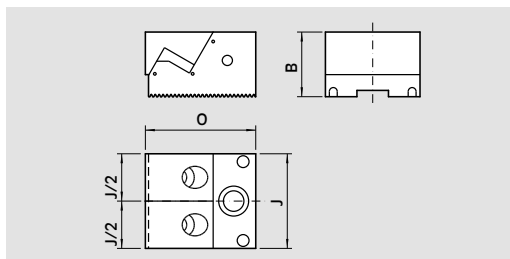
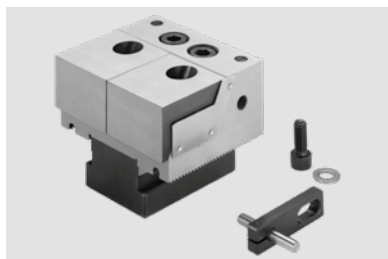
per modello	Codice	B mm	J mm	O mm	Peso kg
CV 38	77584028	40	38	70	1

Set supporto mobile completo J 60-J90 con dentatura (per pezzi grezzi)

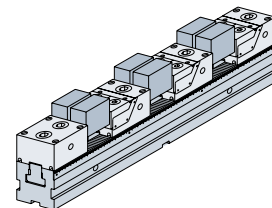


per modello	Codice	B mm	J mm	O mm	Peso kg
CV 60	77584128	40	60	70	1.4
CV 90	77584228	45	90	80	2.9

Set supporto mobile a doppia ganascia

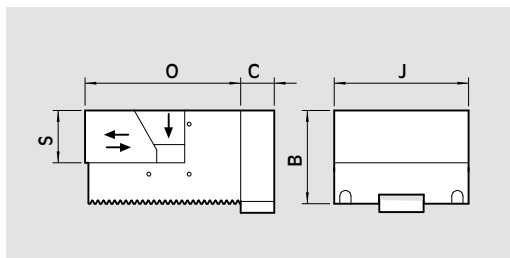


Esempio di utilizzo



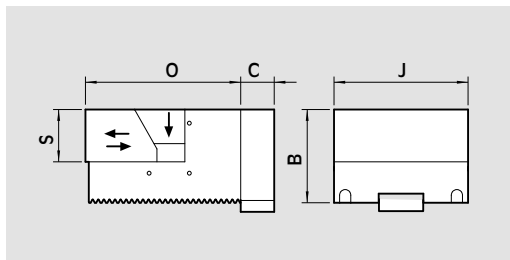
Per modello	Codice	B mm	J mm	O mm	Peso kg
CV 60	77584124	40	60	70	1.5
CV 90	77584224	45	90	80	3

Set supporto mobile con ganasce tenere in alluminio



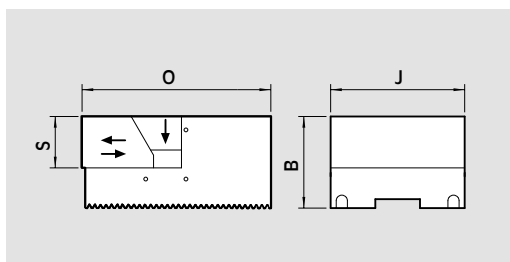
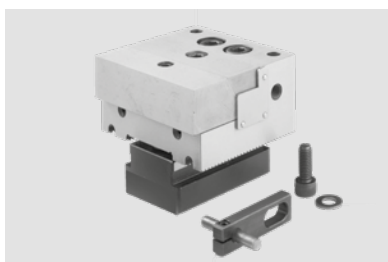
Per modello	Codice	B mm	C mm	J mm	O mm	S mm	Peso kg
CV 60	77584145	40	15	60	69.5	23	1.2
CV 90	77584245	45	20	90	80	25	2.7

Set supporto mobile con ganasce tenere in acciaio



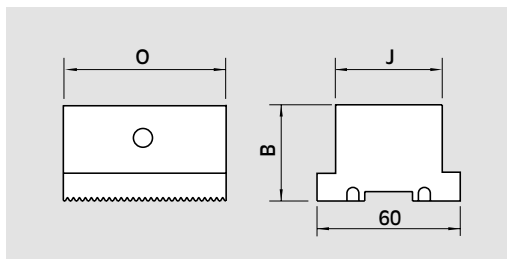
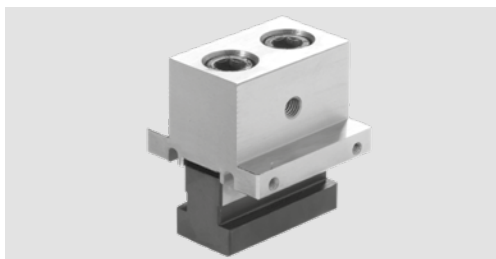
Per modello	Codice	B mm	C mm	J mm	O mm	S mm	Peso kg
CV 60	77584146	40	15	60	69.5	23	1.4
CV 90	77584246	45	20	90	80	25	3

Set supporto mobile con ganascia in acciaio temprata



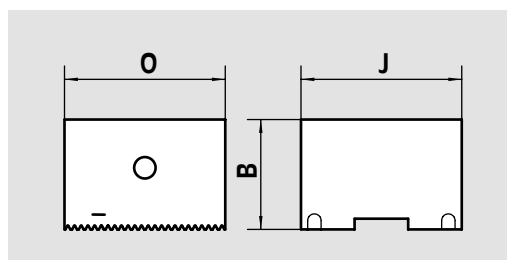
Per modello	Codice	B mm	J mm	O mm	S mm	Peso kg
CV 60	77584147	40	60	69.5	23	1.4
CV 90	77584247	45	90	80	25	3

Supporto fisso completo J38 liscio / dentato



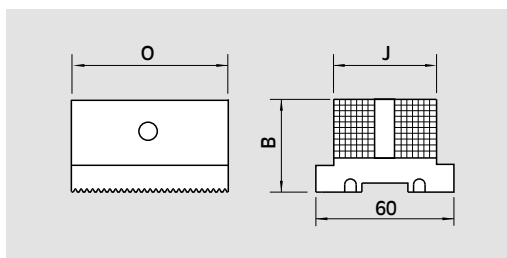
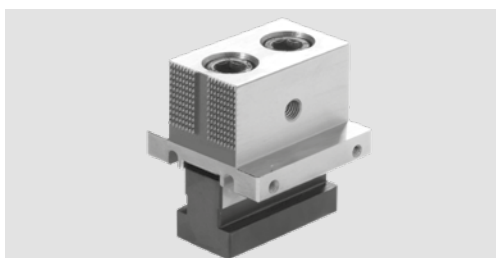
Per modello	Codice	B mm	J mm	O mm	Peso kg
CV 38	58407200	40	38	60	1

Supporto fisso completo J60-J90 liscio / dentato



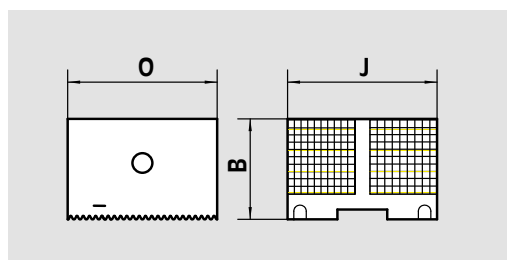
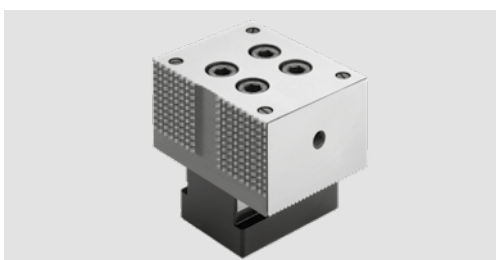
Per modello	Codice	B mm	J mm	O mm	Peso kg
CV 60	58417200	40	60	60	1.4
CV 90	58427200	45	90	70	2.9

Supporto fisso completo J38 con dentatura



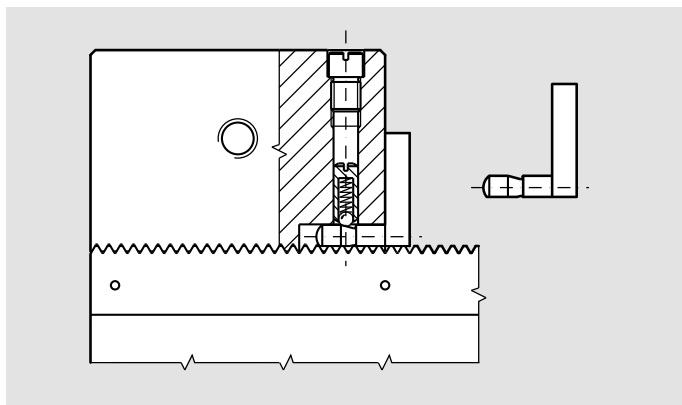
Per modello	Codice	B mm	J mm	O mm	Peso kg
CV 38	58407210	40	38	60	0,87

Supporto fisso completo J60-J90 con dentatura



Per modello	Codice	B mm	J mm	O mm	Peso kg
CV 60	58417210	40	60	60	1.4
CV 90	58427210	45	90	70	2.9

CLAK-SYSTEM: Cambio rapido per sistema di bloccaggio multiplo CIVI



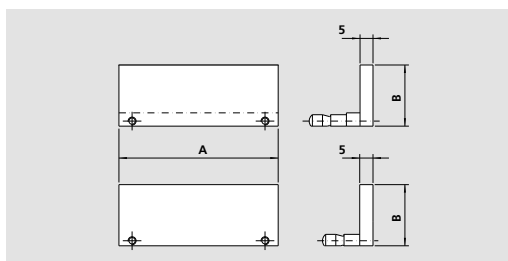
L'esclusivo ed ormai collaudato sistema CLAK per il cambio rapido delle parallele e delle ganasce è stato riproposto con un nuovo brevetto per l'utilizzazione con le attrezzature della serie CIVI 2000.

Pertanto anche su queste attrezzature è possibile:

- la sostituzione rapida delle parallele e delle ganasce.
- l'eliminazione di staffe o fermi grazie al sistema autobloccante brevettato.
- il mantenimento della precisione nelle lavorazioni.

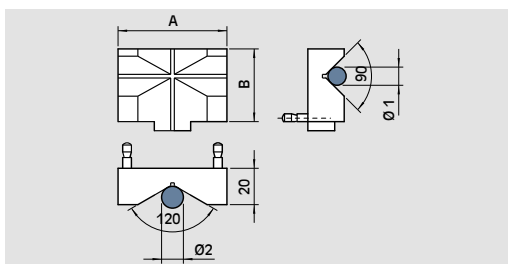
Tutti i componenti sono trattati e finemente rettificati.

Set n. 4 coppie parallele "Clak System"



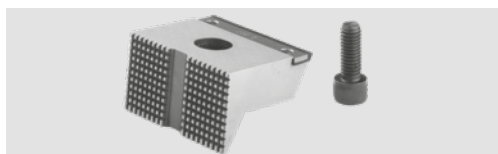
Tipo	codice	A mm	B mm				Peso kg
CV 38	58409204	38	18	23	28	37	0.4
CV 60	58419204	60	18	23	28	37	0.49
CV 90	58429204	90	18	23	33	42	0.77

Ganascia a V "Clak System"



Tipo	Codice	A mm	B mm	Ø 1		Ø 2	
				min. mm	max. mm	min. mm	max. mm
CV 38	58409400	38	40	10	24	9	45
CV 60	58419400	60	40	10	28	11	70
CV 90	58429400	90	45	10	28	11	70

Ganascia con dentatura



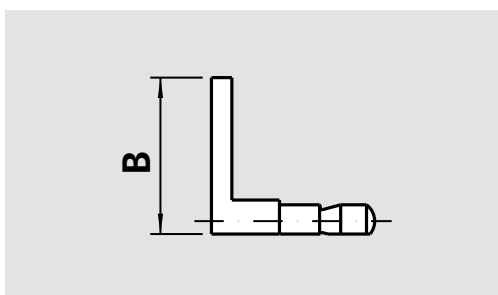
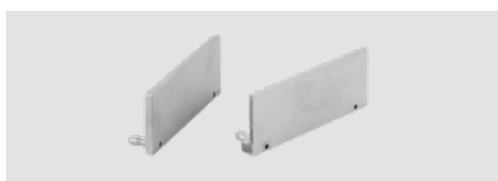
Tipo	Codice
CV 38	58404419
CV 60	58414419
CV 90	58424419

Ganascia liscia con raschiatore



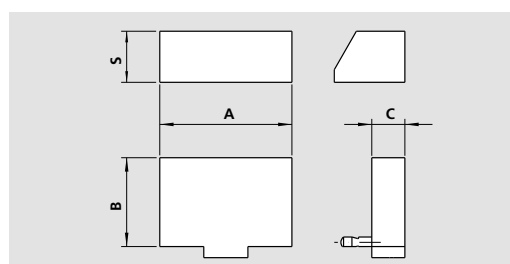
Tipo	Codice
CV 38	58400409
CV 60	58410409
CV 90	58420409

Coppia parallele "Clak System"



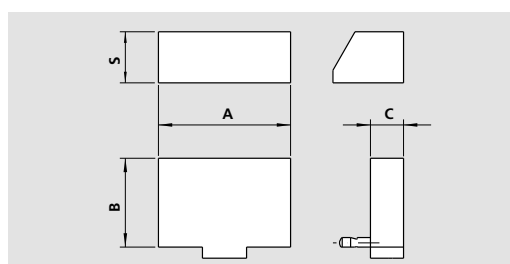
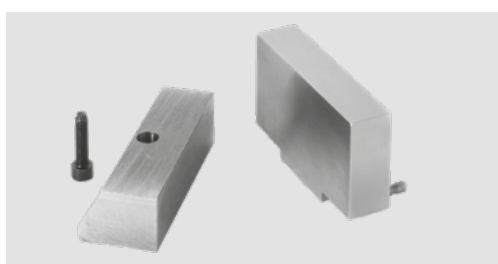
Tipo	Codice	B mm
CV 38	58403518	18
CV 38	58403523	23
CV 38	58403528	28
CV 38	58403537	37
CV 60	58413518	18
CV 60	58413523	23
CV 60	58413528	28
CV 60	58413535	35
CV 60	58413537	37
CV 90	58423518	18
CV 90	58423523	23
CV 90	58423533	33
CV 90	58423540	40
CV 90	58423542	42

Coppia ganasce tenere "Clak System" in alluminio



Tipo	Codice	A mm	B mm	C mm	S mm	Peso kg
CV 60	58419549	60	40	15	23	0.19
CV 90	58429549	90	45	20	25	0.4

Coppia ganasce tenere "Clak System" in acciaio



Tipo	Codice	A mm	B mm	C mm	S mm	Peso kg
CV 60	58419649	60	40	15	23	0.58
CV 90	58429649	90	45	20	25	1.2

Ganascia temprata



Codice	per modello	Peso (Kg)
58410459	CIVI 2000/60 x ...	0.300
58420459	CIVI 2000/90 x ...	0.540

Ganascia tenera in acciaio



Codice	per modello	Peso (Kg)
58410449	CIVI 2000/60 x ...	0.300
58420449	CIVI 2000/90 x ...	0.540

Ganascia tenera in alluminio



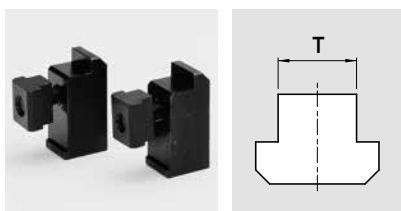
Codice	per modello	Peso (Kg)
58410439	CIVI 2000/60 x ...	0.125
58420439	CIVI 2000/90 x ...	0.220

Piastrina di fermo laterale



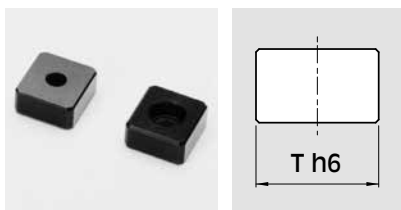
Codice	per modello	
58315010	CIVI 2000/38/60 x ...	per supporto fisso
58325010	CIVI 2000/90 x ...	per supporto fisso
58315020	CIVI 2000/38/60/90 x ...	per supporto mobile

Coppia staffe di fissaggio complete di vite e tassello a T



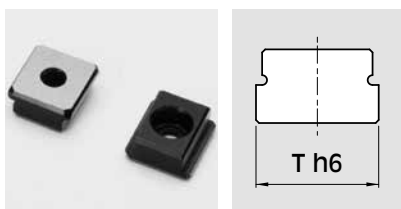
Codice						per modello
mm 12	mm 14	mm 16	mm 18	mm 20	mm 22	
58012792	58012793	58012794	58012795	58012796	58012797	CIVI 2000/38/60 x ...
58022792	58022793	58022794	58022795	58022796	58022797	CIVI 2000/90 x ...

Coppia chiavette di posizionamento standard



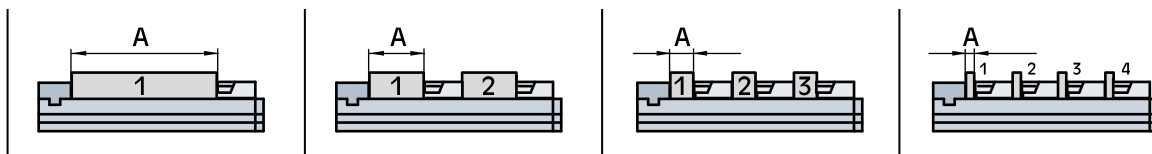
Codice	per modello	T h6 (mm)
58011592	CIVI 2000/38/60 x ...	12
58011592	CIVI 2000/90 x ...	12

Coppia chiavette di posizionamento con misure speciali



Codice						per modello
mm 12 - h6	mm 14 - h6	mm 16 - h6	mm 18 - h6	mm 20 - h6	mm 22 - h6	
-	58011593	58011594	58011595	58011596	58011597	CIVI 2000/38/60 x ...
-	58011593	58011594	58011595	58011596	58011597	CIVI 2000/90 x ...

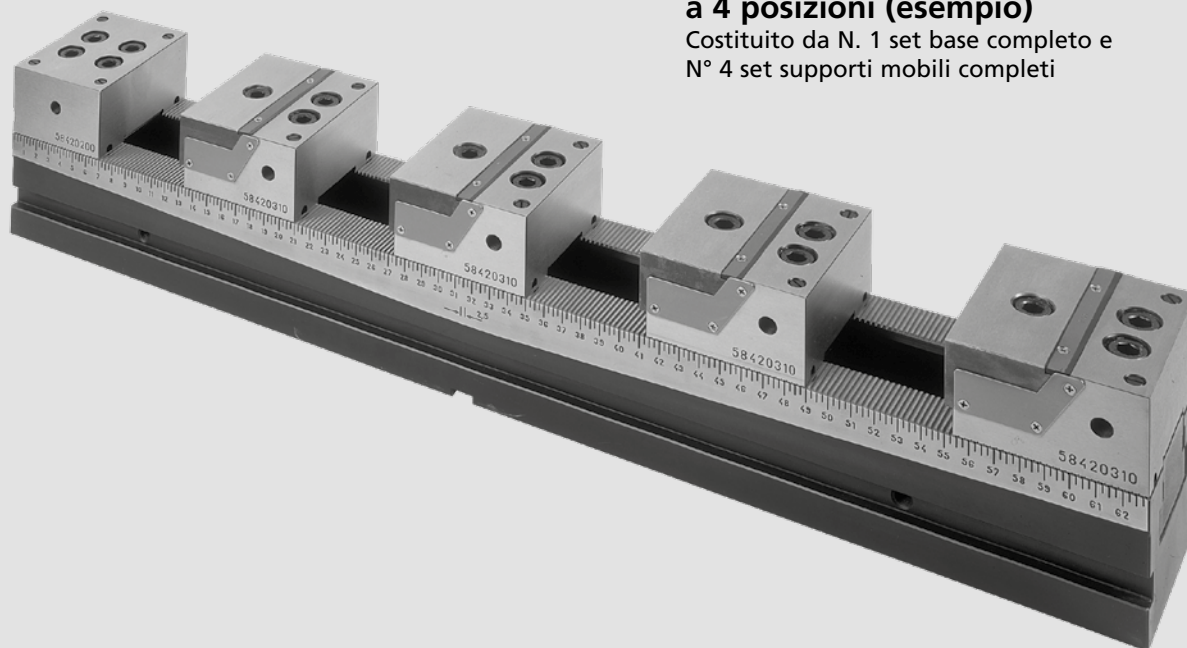
Capacità di serraggio



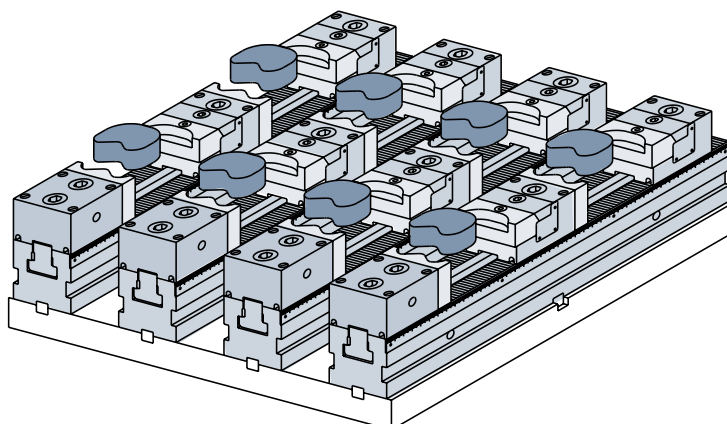
	A max. mm			
CIVI 2000 38/60-250	120	25	-	-
CIVI 2000 38/60-400	270	100	43	15
CIVI 2000 38/60-500	370	150	76	40
CIVI 2000 38/60-630	500	215	120	73
CIVI 2000 90-250	99	-	-	-
CIVI 2000 90-400	249	84	29	-
CIVI 2000 90-500	349	134	62	26
CIVI 2000 90-630	479	199	106	59

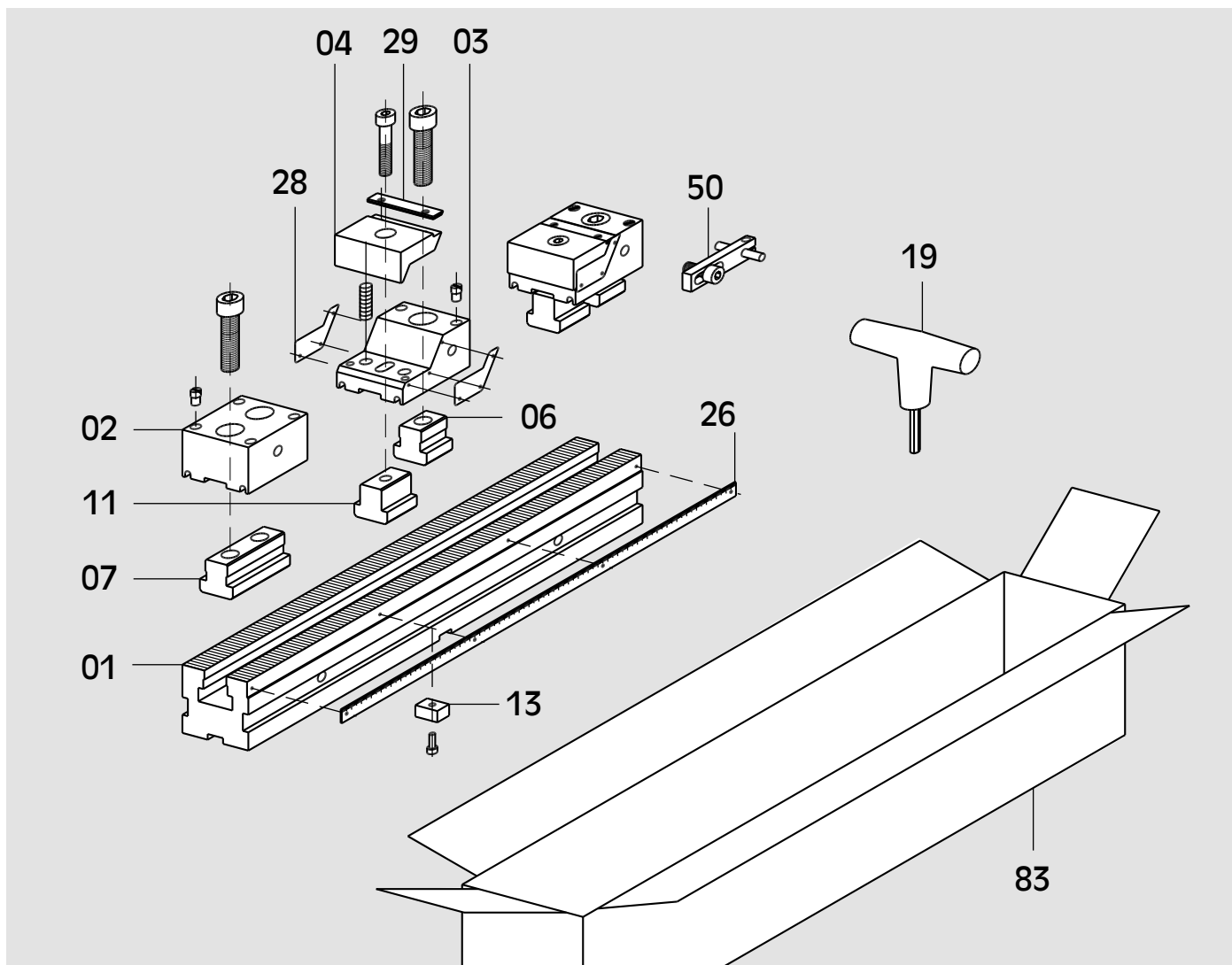
Sistema di bloccaggio multiplo a 4 posizioni (esempio)

Costituito da N. 1 set base completo e N° 4 set supporti mobili completi



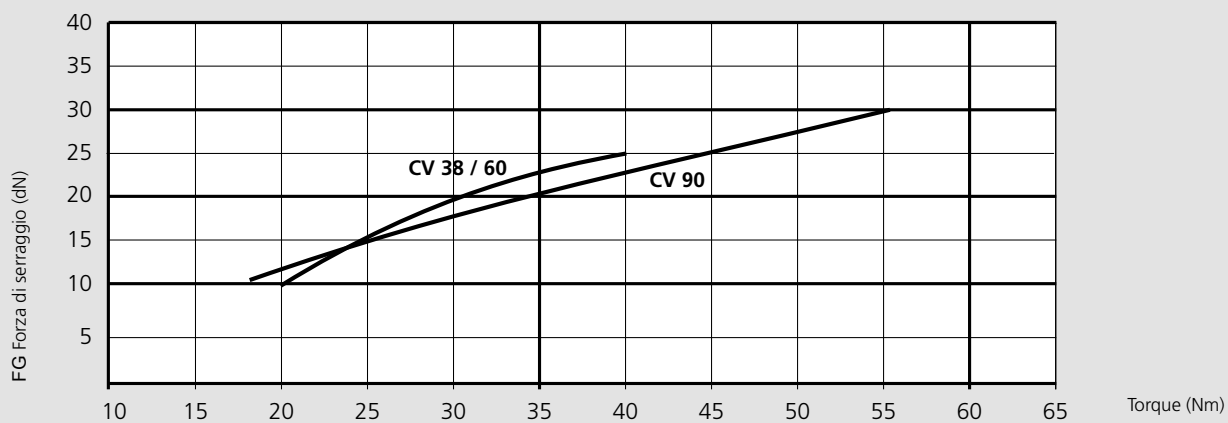
Esempio di montaggio con ganasce tenere





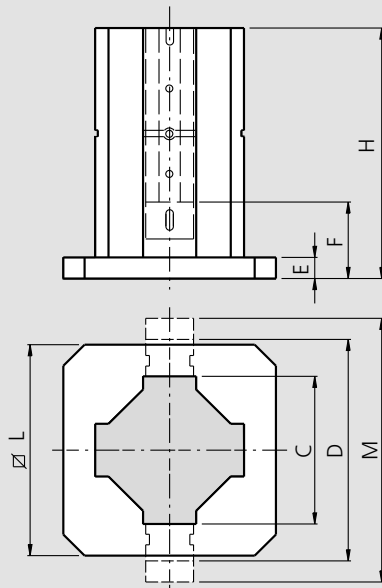
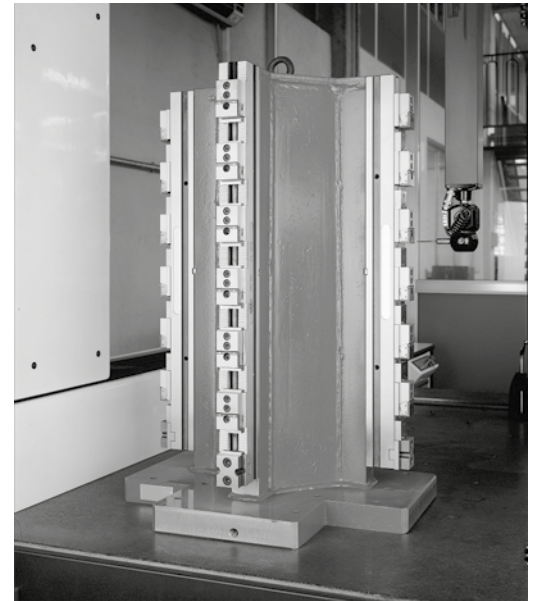
Descrizione

01	Base	07	Tassello	28	Carter
02	Supporto fisso	11	Tassello	29	Protezione raschiatore
03	Supporto mobile	13	Chiavetta di posizionamento	50	Piastrina di fermo laterale
04	Ganascia	19	Chiave	83	Imballo
06	Tassello	26	Riga millimetrata		

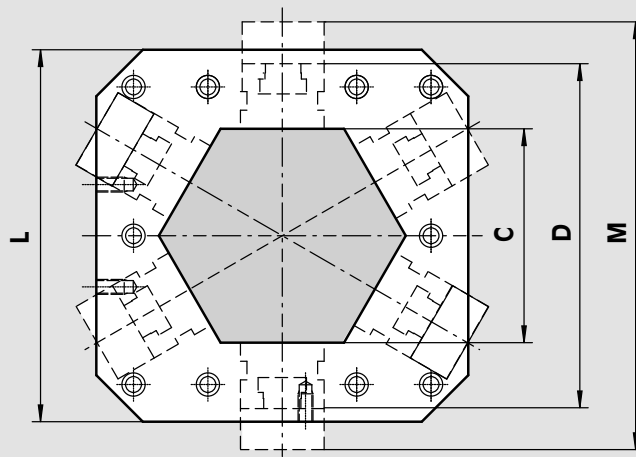
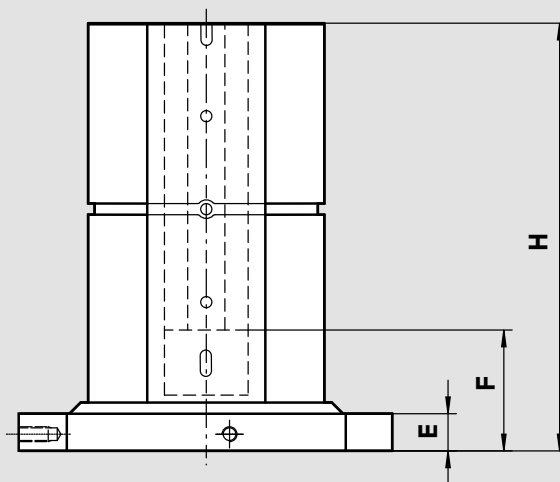
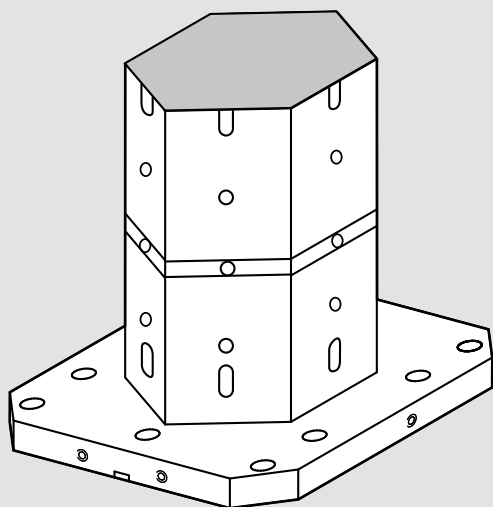




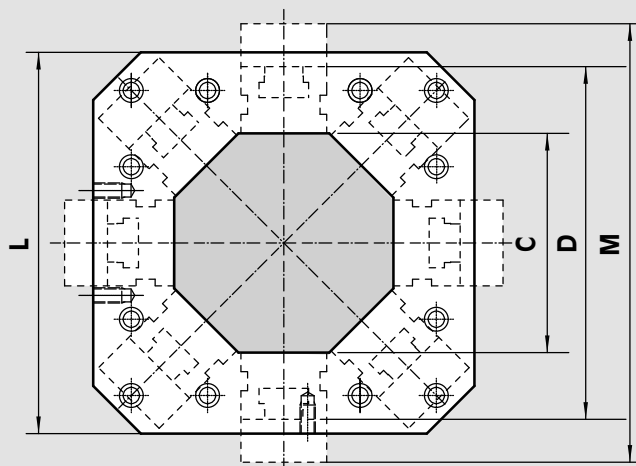
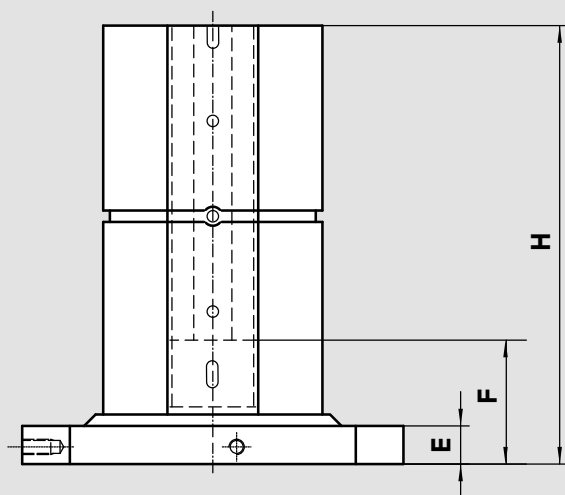
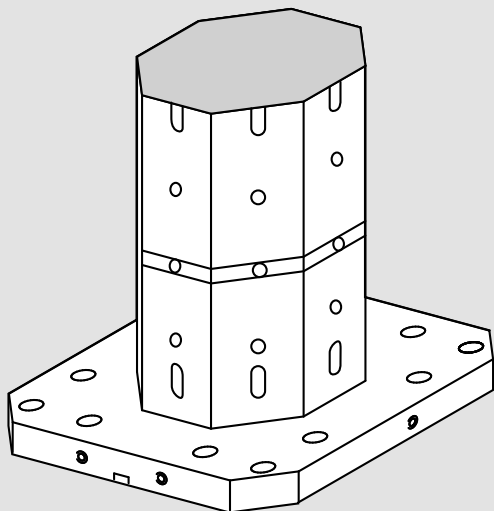
Una delle possibili combinazioni



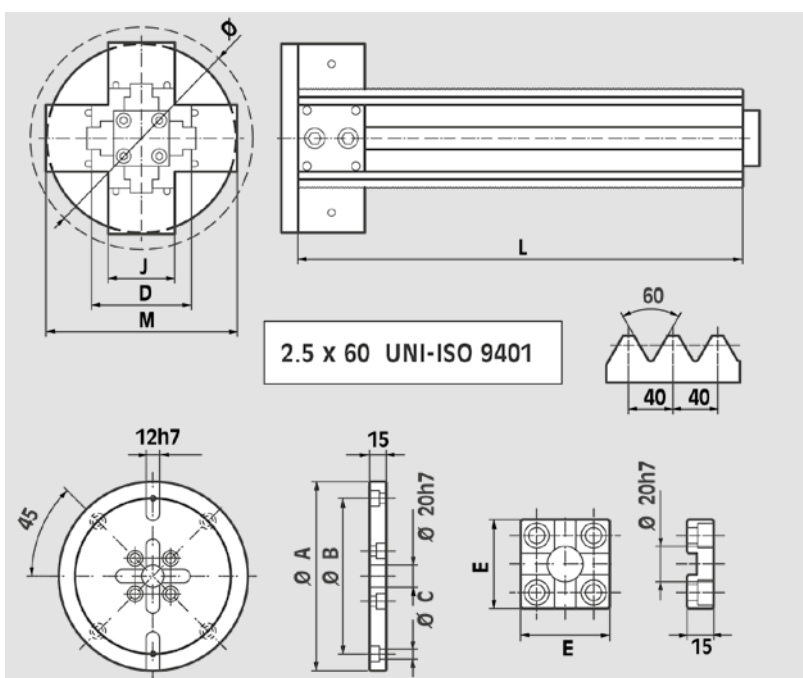
	Tipo	Codice	C mm	D mm	E mm	F mm	H mm	L mm	M mm	Peso kg
Acciaio	CV-VCS 38/60-400	58428011	250	370	40	120	460	400	450	110
	CV-VCS 38/60-500	58428021	250	370			560	400	450	123
	CV-VCS 38/60-500	58428022	300	420			560	500	500	165
	CV-VCS 38/60-630	58428031	250	370			690	400	450	142
	CV-VCS 38/60-630	58428032	300	420			690	500	500	187
	CV-VCS 38/60-630	58428033	380	500			690	630	580	261
	CV-VCS 90-400	58428011	250	390	40	130	460	400	480	110
	CV-VCS 90-500	58428021	250	390			560	400	480	123
	CV-VCS 90-500	58428022	300	440			560	500	530	165
	CV-VCS 90-630	58428031	250	390			690	400	480	142
	CV-VCS 90-630	58428032	300	440			690	500	530	187
	CV-VCS 90-630	58428033	380	520			690	630	610	261
Alluminio	CV-VCS 38/60-630	58427931	250	370	40	120	690	400	450	66
	CV-VCS 38/60-630	58427932	250	370			690	500	450	76
	CV-VCS 38/60-630	58427933	250	500			690	630	580	122
	CV-VCS 90-630	58427931	250	390	40	130	690	400	480	66
	CV-VCS 90-630	58427932	250	390			690	500	480	76
	CV-VCS 90-630	58427933	250	520			690	630	610	122



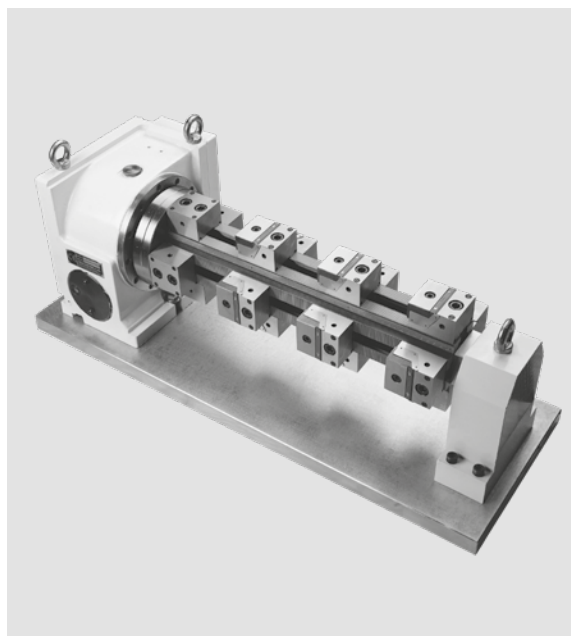
	Tipo	Codice	C mm	D mm	E mm	F mm	H mm	L mm	M mm	Peso kg
Acciaio	CIVI 2000/38/60-400	58428511	250	370	40	120	460	400	450	119
	CIVI 2000/38/60-500	58428521	250	370			560	400	450	138
	CIVI 2000/38/60-500	58428522	250	370			560	500	450	165
	CIVI 2000/38/60-630	58428531	250	370			690	400	450	160
	CIVI 2000/38/60-630	58428532	250	370			690	500	450	188
	CIVI 2000/38/60-630	58428533	380	500			690	630	580	308
	CIVI 2000/90-400	58428511	250	390	40	130	460	400	480	119
	CIVI 2000/90-500	58428521	250	390			560	400	480	138
	CIVI 2000/90-500	58428522	250	390			560	500	480	165
	CIVI 2000/90-630	58428531	250	390			690	400	480	160
	CIVI 2000/90-630	58428532	250	390			690	500	480	188
	CIVI 2000/90-630	58428533	380	520			690	630	610	308
Alluminio	CIVI 2000/38/60-630	58427531	250	370	40	120	690	400	450	68
	CIVI 2000/38/60-630	58427532	250	370			690	500	450	79
	CIVI 2000/38/60-630	58427533	380	500			690	630	580	126
	CIVI 2000/90-630	58427531	250	390	40	130	690	400	480	68
	CIVI 2000/90-630	58427532	250	390			690	500	480	79
	CIVI 2000/90-630	58427533	380	520			690	630	610	126



	Tipo	Codice	C mm	D mm	E mm	F mm	H mm	L mm	M mm	Peso kg
Acciaio	CIVI 2000/38/60-400	58428611	250	370	40	120	460	400	450	116
	CIVI 2000/38/60-500	58428621	250	370			560	400	450	133
	CIVI 2000/38/60-500	58428622	250	370			560	500	450	162
	CIVI 2000/38/60-630	58428631	250	370			690	400	450	155
	CIVI 2000/38/60-630	58428632	250	370			690	500	450	183
	CIVI 2000/38/60-630	58428633	380	500			690	630	580	300
	CIVI 2000/90-400	58428611	250	390	40	130	460	400	480	116
	CIVI 2000/90-500	58428621	250	390			560	400	480	133
	CIVI 2000/90-500	58428622	250	390			560	500	480	162
	CIVI 2000/90-630	58428631	250	390			690	400	480	155
	CIVI 2000/90-630	58428632	250	390			690	500	480	183
	CIVI 2000/90-630	58428633	380	500			690	630	610	300
Alluminio	CIVI 2000/38/60-630	58427631	250	370	40	120	690	400	450	66
	CIVI 2000/38/60-630	58427632	250	370			690	500	450	76
	CIVI 2000/38/60-630	58427633	380	500			690	630	580	122
	CIVI 2000/90-630	58427631	250	390	40	130	690	400	480	66
	CIVI 2000/90-630	58427632	250	390			690	500	480	76
	CIVI 2000/90-630	58427633	380	520			690	630	610	122



Esempio di impiego



Tipo	Codice	J mm	D mm	M mm	L mm	Ø rot. mm	Ø A mm	Ø B mm	Ø C mm	E mm	Peso kg
CV-CN 60-400	77584111				400						19
CV-CN 60-500	77584112	60	90	170	500	200	170	140	9	50	23
CV-CN 60-630	77584113				630						29
CV-CN 90-400	77584211				400						34
CV-CN 90-500	77584212	90	115	205	500	230	210	180	11	70	41
CV-CN 90-630	77584213				630						50