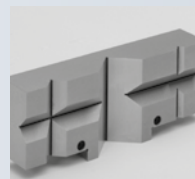


Sistema di parallele e ganasce a ricambio rapido



Set coppie parallele a ricambio rapido

Pag. 4.3



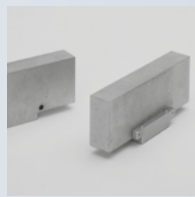
Ganascia a V a ricambio rapido

Pag. 4.5



Parallele piane a ricambio rapido

Pag. 4.4



Ganasce tenere a ricambio rapido

in acciaio
in alluminio

Pag. 4.6



Parallele angolari a ricambio rapido

Pag. 4.5

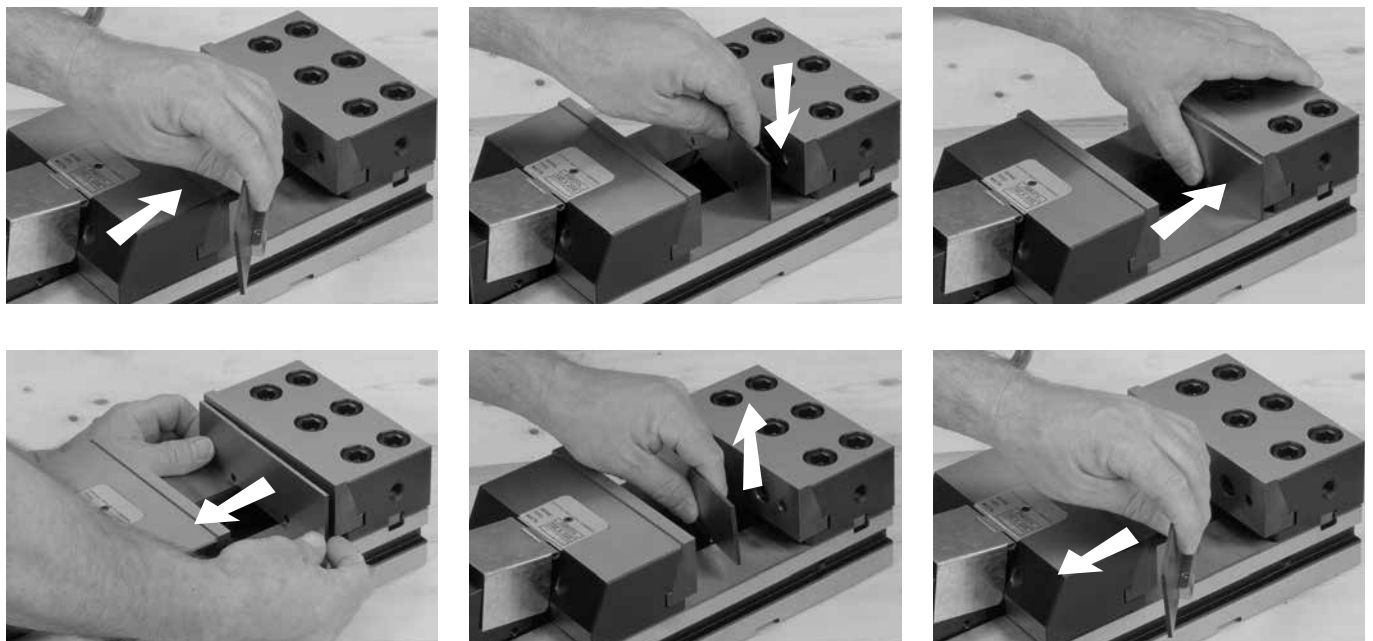
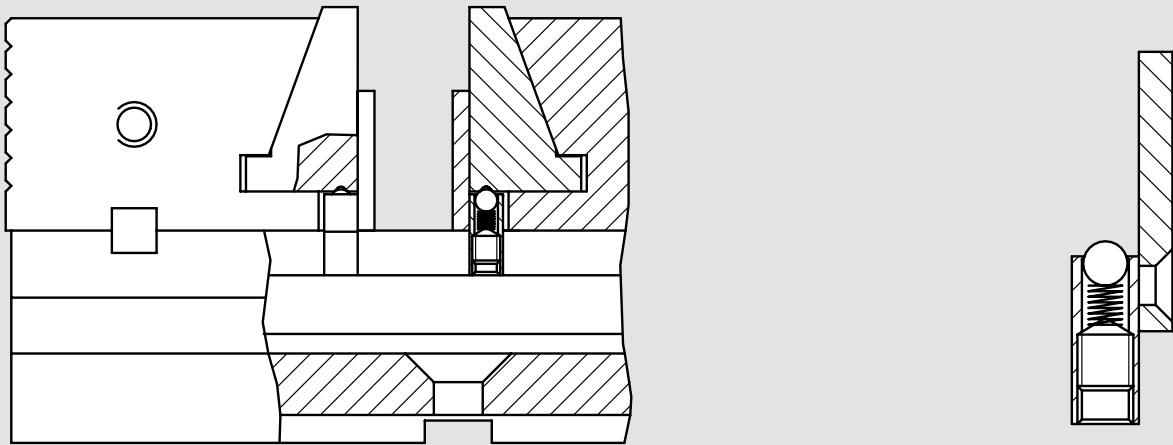
Il nuovo esclusivo sistema di parallele modulari a ricambio rapido, brevettato OML, permette all'operatore di posizionare velocemente parallele piane, parallele angolari, ganasce a V e ganasce tenere per la lavorazione di pezzi di qualsiasi forma e dimensione.

I vantaggi che ne conseguono sono molteplici:

- sostituzione rapida delle parallele e delle ganasce;
- eliminazione di staffe o fermi tramite il sistema autobloccante brevettato;
- mantenimento della precisione nelle lavorazioni.

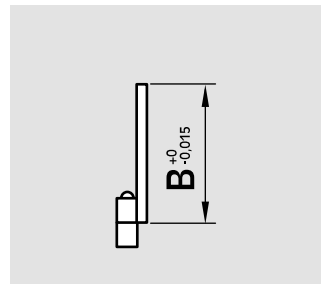
Tutti i componenti sono trattati e finemente rettificati nonchè garantiti.

**Tutte le parallele e le ganasce della serie "CLAK", possono essere applicate indifferen-
temente sia sulle attrezzature TC sia sulle attrezzature MC.**

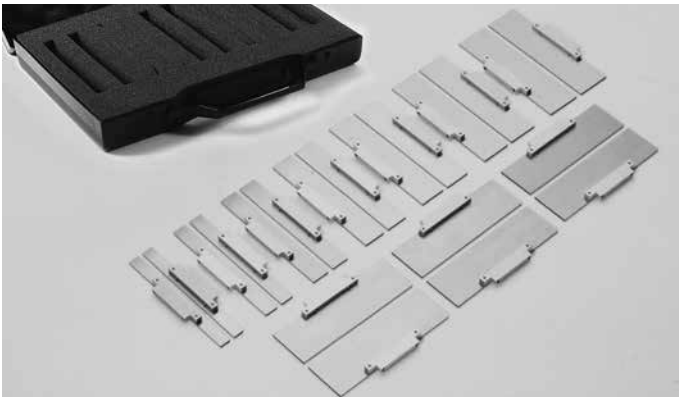




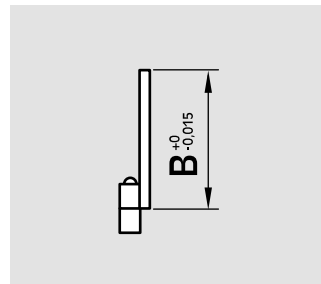
Set 6 coppie parallele piane



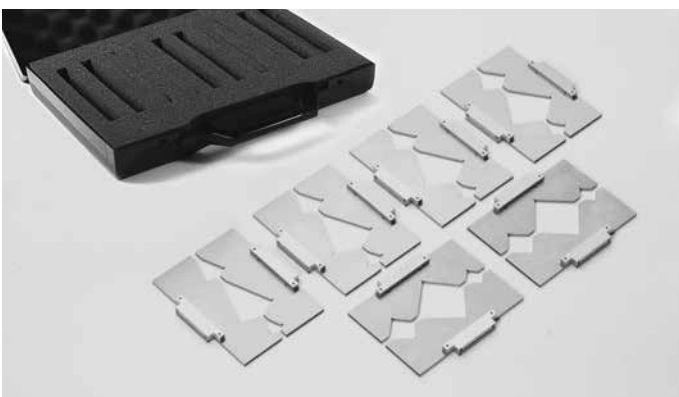
Codice-Nr.	per Modello	B mm					
58 01 92 06	TC 110 x .../MC 125 x ...	10	15	20	25	30	35
58 02 92 06	TC 150 x .../MC 150 x ...	20	25	30	35	40	45
58 03 92 06	TC 200 x .../MC 200 x ...	20	30	40	50	60	65



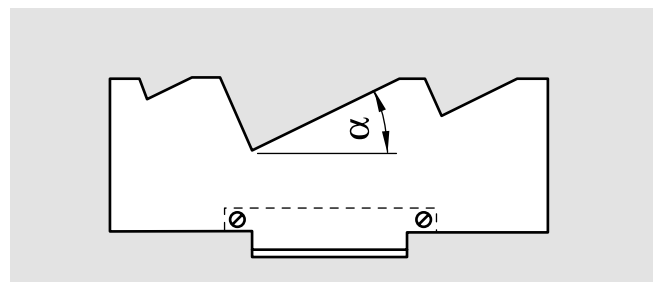
Set 10 coppie parallele piane



Codice-Nr.	per Modello	B mm									
58 01 92 10	TC 110 x .../MC 125 x ...	10	12	15	20	25	28	30	33	35	37
58 02 92 10	TC 150 x .../MC 150 x ...	12	15	20	25	30	35	40	43	45	47
58 03 92 10	TC 200 x .../MC 200 x ...	20	25	30	35	40	45	50	55	60	65



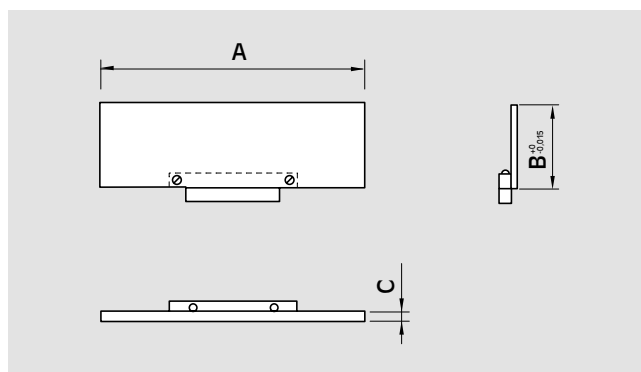
Set 6 coppie di parallele angolari



Codice-Nr.	per Modello	α mm					
58 01 93 06	TC 110 x .../MC 125 x ...	20°	25°	30°	35°	40°	45°
58 02 93 06	TC 150 x .../MC 150 x ...	20°	25°	30°	35°	40°	45°
58 03 93 06	TC 200 x .../MC 200 x ...	20°	25°	30°	35°	40°	45°



Coppia parallele piane



Codice-Nr.	B mm	A mm	C mm
58 01 35 10	10	106	3
58 01 35 12	12		
58 01 35 15	15		
58 01 35 20	20		
58 01 35 25	25		
58 01 35 28	28		
58 01 35 30	30		
58 01 35 33	33		
58 01 35 35	35		
58 01 35 37	37		

per Modelli

TC 110 x .../MC 125 x ...

Codice-Nr.	B mm	A mm	C mm
58 02 35 12	12	146	3
58 02 35 15	15		
58 02 35 20	20		
58 02 35 25	25		
58 02 35 30	30		
58 02 35 35	35		
58 02 35 40	40		
58 02 35 43	43		
58 02 35 45	45		
58 02 35 47	47		

per Modelli

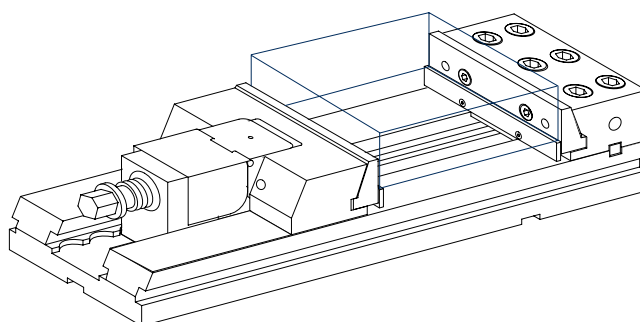
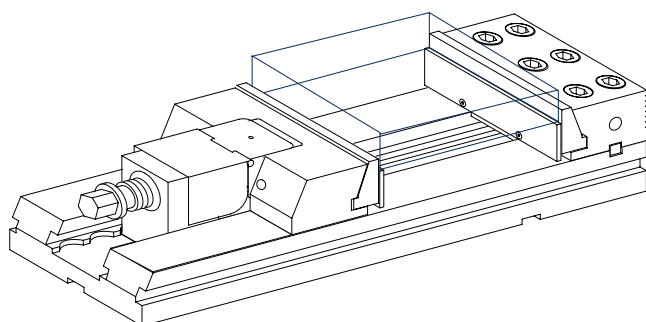
TC 150 x .../MC 150 x ...

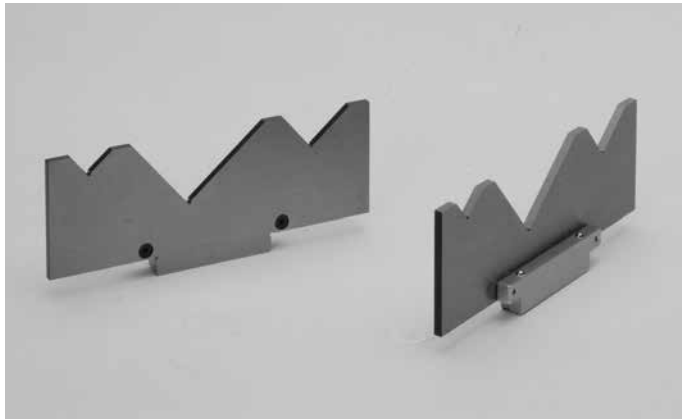
codice-Nr.	B mm	A mm	C mm
58 03 35 20	20	196	4
58 03 35 25	25		
58 03 35 30	30		
58 03 35 35	35		
58 03 35 40	40		
58 03 35 45	45		
58 03 35 50	50		
58 03 35 55	55		
58 03 35 60	60		
58 03 35 65	65		

per Modelli

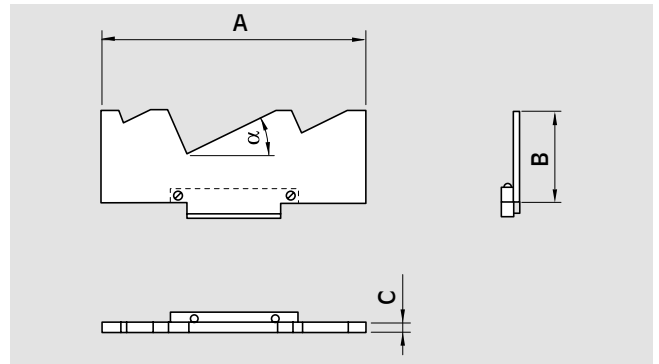
TC 200 x .../MC 200 x ...

Esempi d'impiego:





Coppia parallele angolari



Codice-Nr.	α mm	A mm	B mm	C mm
58 01 36 20	20	106	40	4
58 01 36 25	25			
58 01 36 30	30			
58 01 36 35	35			
58 01 36 40	40			
58 01 36 45	45			
58 02 36 20	20	146	50	4
58 02 36 25	25			
58 02 36 30	30			
58 02 36 35	35			
58 02 36 40	40			
58 02 36 45	45			

per Modelli

TC 110 x .../MC 125 x ...

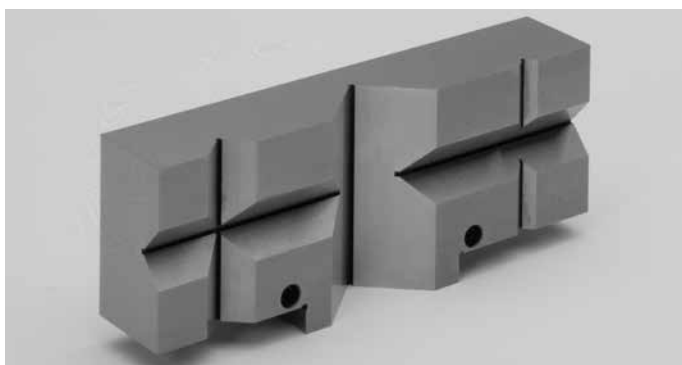
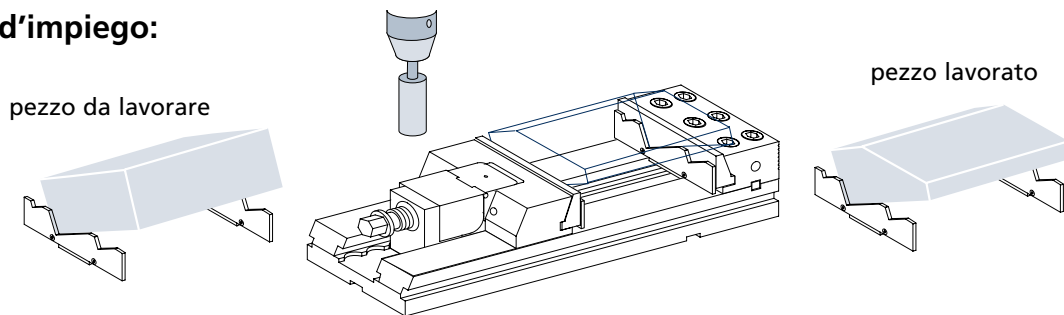
TC 150 x .../MC 150 x ...

Codice-Nr.	α mm	A mm	B mm	C mm
58 03 36 20	20	196	70	4
58 03 36 25	25			
58 03 36 30	30			
58 03 36 35	35			
58 03 36 40	40			
58 03 36 45	45			

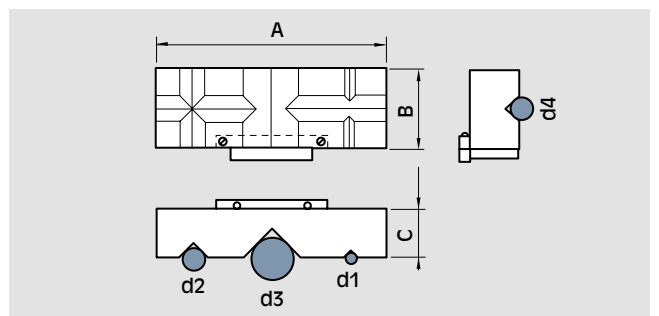
per Modelli

TC 200 x .../MC 200 x ...

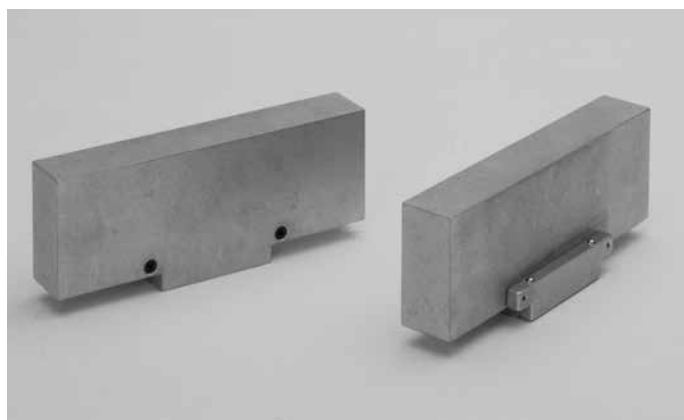
Esempio d'impiego:



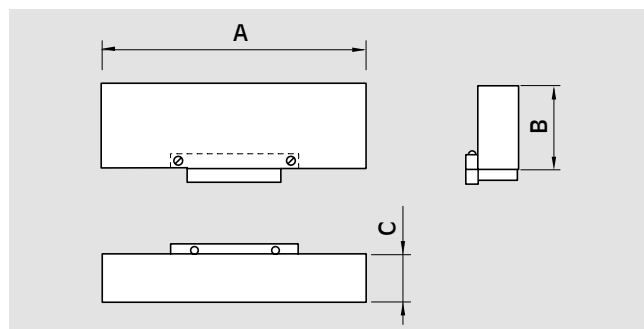
Ganascia a V



Codice-Nr.	per Modelli	A mm	B mm	C mm	D1		D2		D3		D4	
					MIN-mm	MAX-mm	MIN-mm	MAX-mm	MIN-mm	MAX-mm	MIN-mm	MAX-mm
58 01 94 09	TC 110 x .../MC 125 x ...	106	40	30	3	6,5	6,5	15	15	35	7	16
58 02 94 09	TC 150 x .../MC 150 x ...	146	50	30	3	6,5	6,5	15	15	35	7	16
58 03 94 09	TC 200 x .../MC 200 x ...	196	70	50	6	13	13	30	30	70	15	35



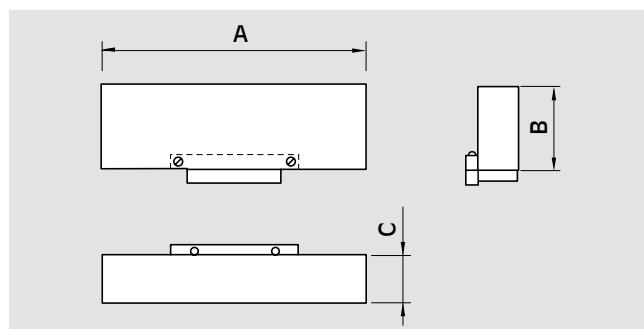
Coppia di ganasce tenere in alluminio



Codice-Nr.	per Modelli	A mm	B mm	C mm
58 01 95 09	TC 110 /MC 125	106	40	19
58 02 95 09	TC 150 /MC 150	146	50	24
58 03 95 09	TC 200/MC 200	196	70	34



Coppia di ganasce tenere in acciaio ricotto



Codice-Nr.	per Modelli	A mm	B mm	C mm
58 01 96 09	TC 110/MC 125	106	40	19
58 02 96 09	TC 150 /MC 150	146	50	24
58 03 96 09	TC 200/MC 200	196	70	34

Esempi d'impiego:

